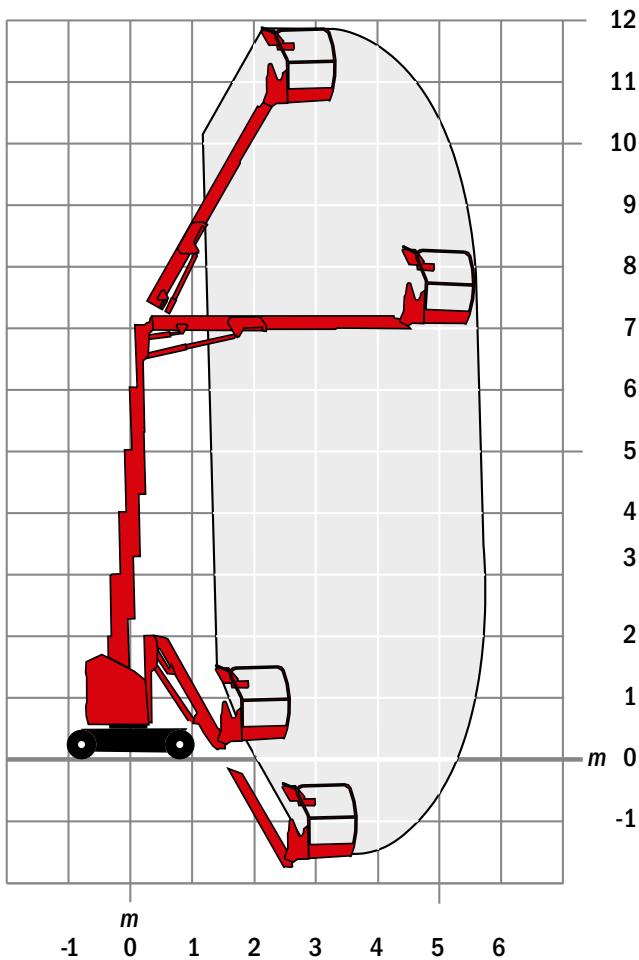


MT 130 E



Technische Daten

Arbeitshöhe	12,65 m
Plattformhöhe	10,65 m
Seitliche Reichweite	6,05 m
Arbeitskorbgröße	0,70 x 1,05 m
Plattform-Tragfähigkeit	200 kg
Gerätelänge	3,65 m
Gerätebreite	1,20 m
Gerätehöhe	1,99 m
Radstand	1,60 m
Bodenfreiheit	0,10 m
Gerätegewicht	4.900 kg
Schwenkbereich	345 °
Lenkung	2-Rad
Wenderadius (außen)	2,60 m
Wenderadius (innen)	0,75 m
Geländegängigkeit	nein
Antrieb	Batterie

Die technischen Daten basieren auf Circa-Angaben des Herstellers.

Kontakt

Gerne stehen wir Ihnen jederzeit für ein persönliches Beratungsgespräch zur Verfügung.

Weitere Informationen erhalten Sie unter:



M+S Arbeitsbühnen GmbH
 24h-Hotline 052 51 699 79-0
 info@ms-lift.de
 www.ms-lift.de