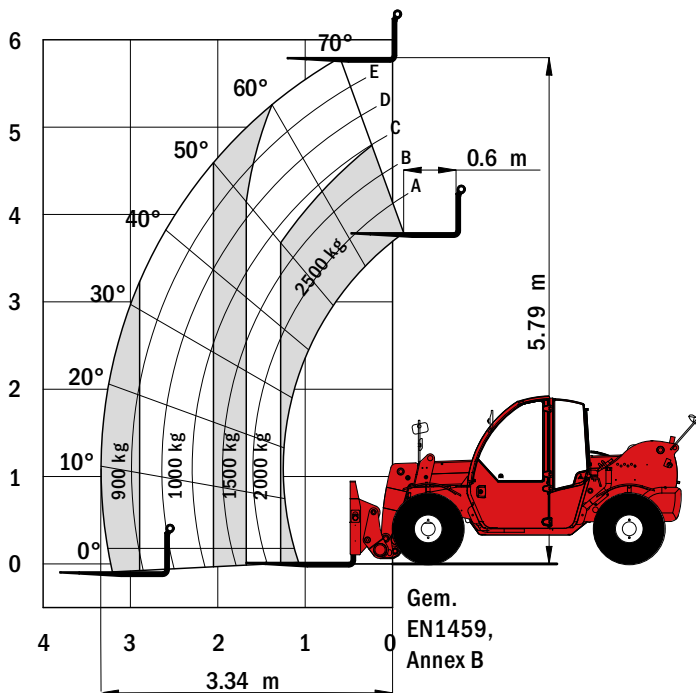


TS 2506



Technische Daten

Hubhöhe, max.	5,79 m
Tragfähigkeit, max.	2.500 kg
Tragfähigkeit, max. Hubhöhe	2.000 kg
Tragfähigkeit, max. Reichweite	900 kg
Gesamthöhe	1,92 m
Breite	1,81 m
Bodenfreiheit	0,33 m
Länge, bis Gabelträger	3,84 m
Reichweite, nach vorne max.	3,35 m
Wenderadius, innen/außen	1,60/3,25 m
Antrieb Diesel	74 PS
Fahrzeuggewicht	4.580 kg

Die technischen Daten basieren auf Circa-Angaben des Herstellers.

Kontakt

Gerne stehen wir Ihnen jederzeit für ein persönliches Beratungsgespräch zur Verfügung.

Weitere Informationen erhalten Sie unter:



M+S Arbeitsbühnen GmbH
 24h-Hotline 052 51 699 79-0
 info@ms-lift.de
 www.ms-lift.de