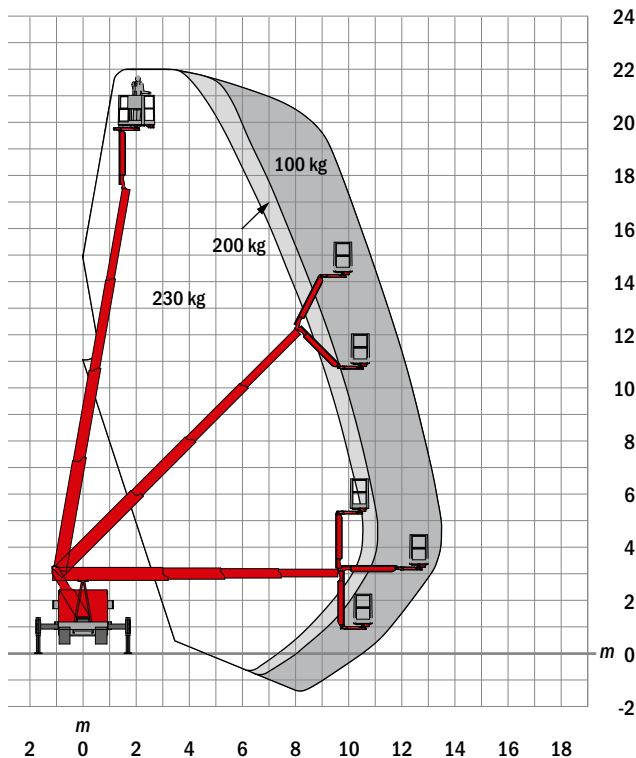


TBR 220



Technische Daten

Arbeitshöhe	21,80 m
Plattformhöhe	20,00 m
max. seitliche Reichweite	16,40 m
Schwenkbereich	450°
Plattformlänge	1,40 m
Plattformbreite	0,70 m
max. Plattform-Tragfähigkeit	230 kg
Hydraulische Stützen (Stck)	4
Fahrzeuglänge	7,75 m
Fahrzeugbreite	2,20 m
Fahrzeughöhe	3,02 m
Fahrzeugbreite abgestützt, beidseitig	2,11 - 3,66 m
Fahrzeuggewicht (kg)	3.500 kg

Die technischen Daten basieren auf Circa-Angaben des Herstellers.

Kontakt

Gerne stehen wir Ihnen jederzeit für ein persönliches Beratungsgespräch zur Verfügung.

Weitere Informationen erhalten Sie unter:



M+S Arbeitsbühnen GmbH
 24h-Hotline 052 51 699 79-0
 info@ms-lift.de
 www.ms-lift.de